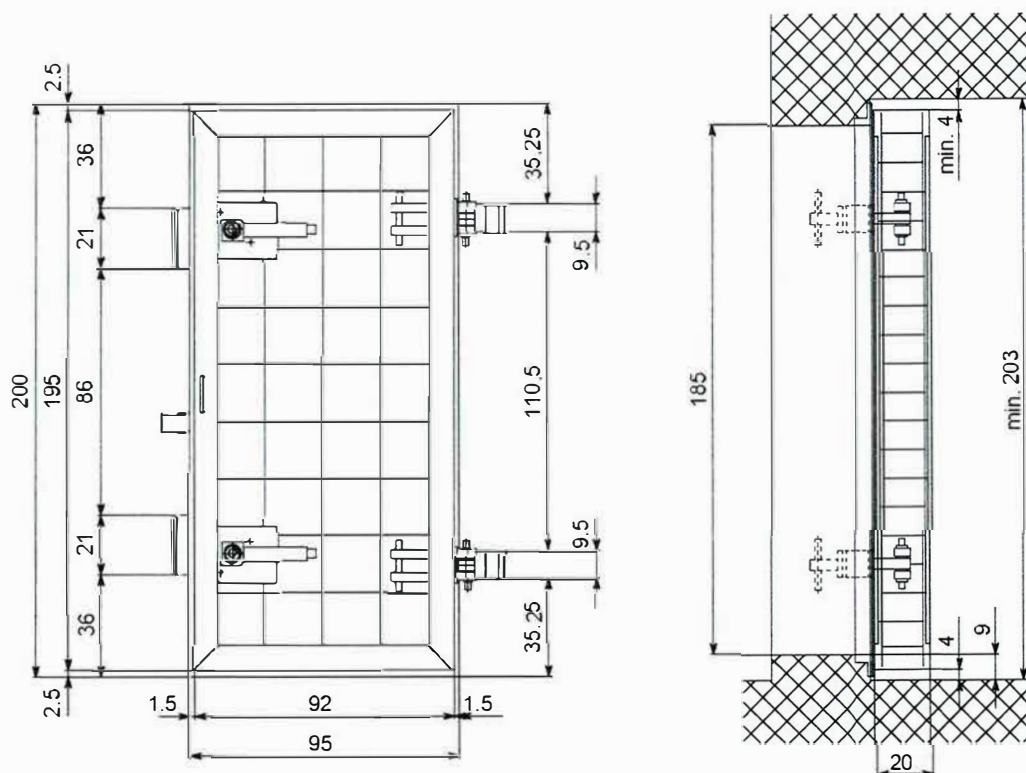


Porte blindée

type PB 1 80 x 185 cm

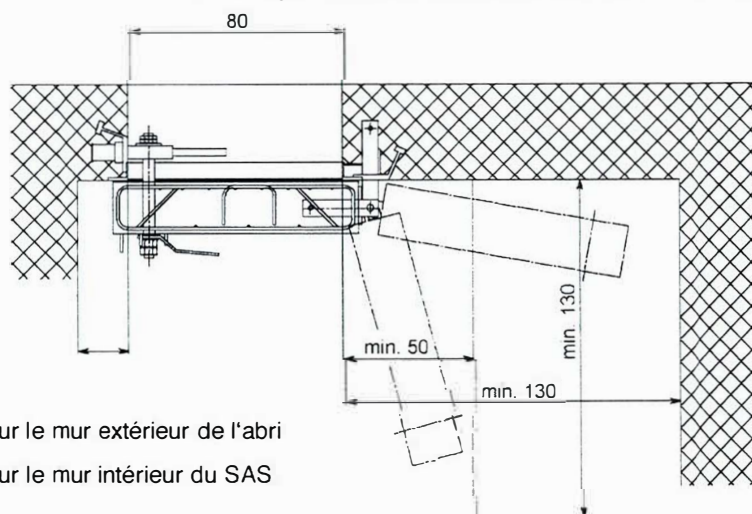
Montage à l'extérieur de l'abri

Application: **Seuil fixe**, utilisable à gauche ou à droite
Fermeture d'ouvrage de protection de base et 3 bar.
Numéro d'homologation **BZS SR 07-701**



Spécifications:

Cadre à sceller en fer cornière avec pattes d'ancrage, porte en profil d'acier muni d'une rainure avec joint en caoutchouc, armature soudée, leviers de fermeture avec blocage, tube pour dispositif d'auto libération, peinture de protection.



- * 50 cm pour le mur extérieur de l'abri
- * 20 cm pour le mur intérieur du SAS

Montage de la porte:

voir Instructions de montage **ME800167**

important: Le coulage du béton s'effectue avec la porte **en position fermée**, pas ouvrir la porte avant 3-5 jours !

Qualité du béton: P 250 (300 kg/cm²)