

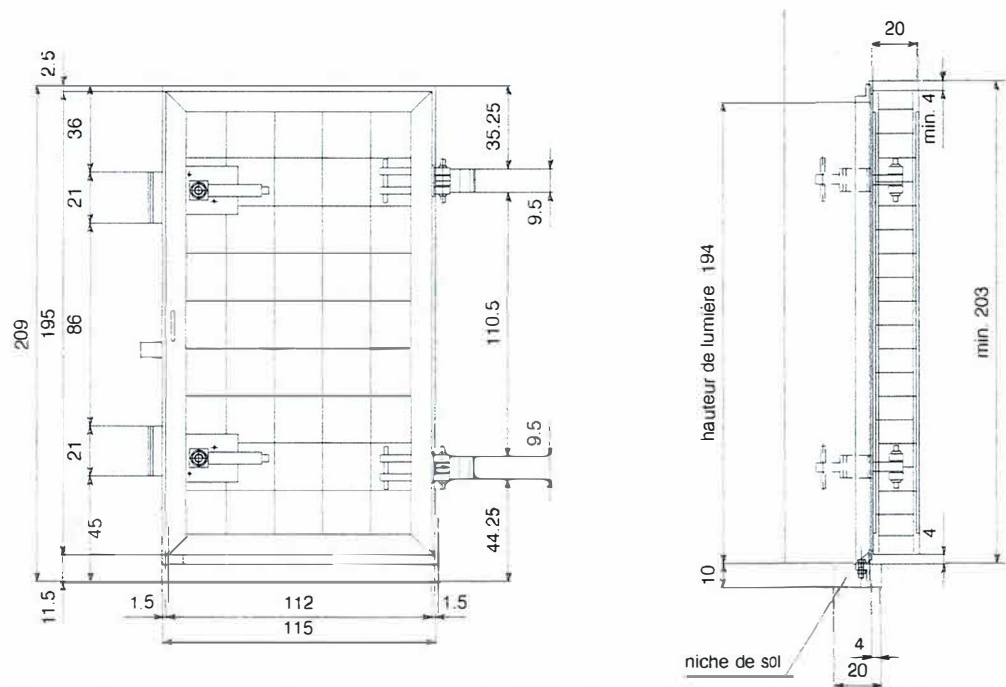
# PB 2 SW 100 x 194 cm

## Montage à l'extérieur de l'abri

### Porte blindée avec seuil amovible

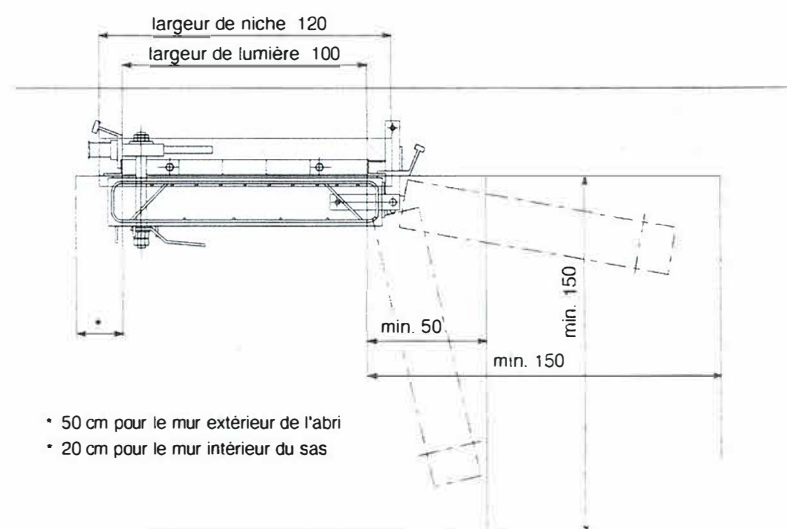
Application:  
Utilisable à gauche ou à droite (selon commande)

Numéro d'homologation **BZS SR 07-701** Protection de base et 3 bar



#### Spécifications:

Cadre à sceller en fer cornière avec pattes d'ancrage, porte en profil d'acier muni d'une rainure avec joint en caoutchouc, armature soudée, leviers de fermeture avec blocage, tube pour dispositif d'auto libération, peinture de protection.



**Montage:** voir **ME800167** Qualité du béton: P 250 (300 kg/cm<sup>2</sup>)

**Coulage** du béton s'effectue avec la porte fermée. **Important: Ne pas ouvrir avant 3-5 jours !**