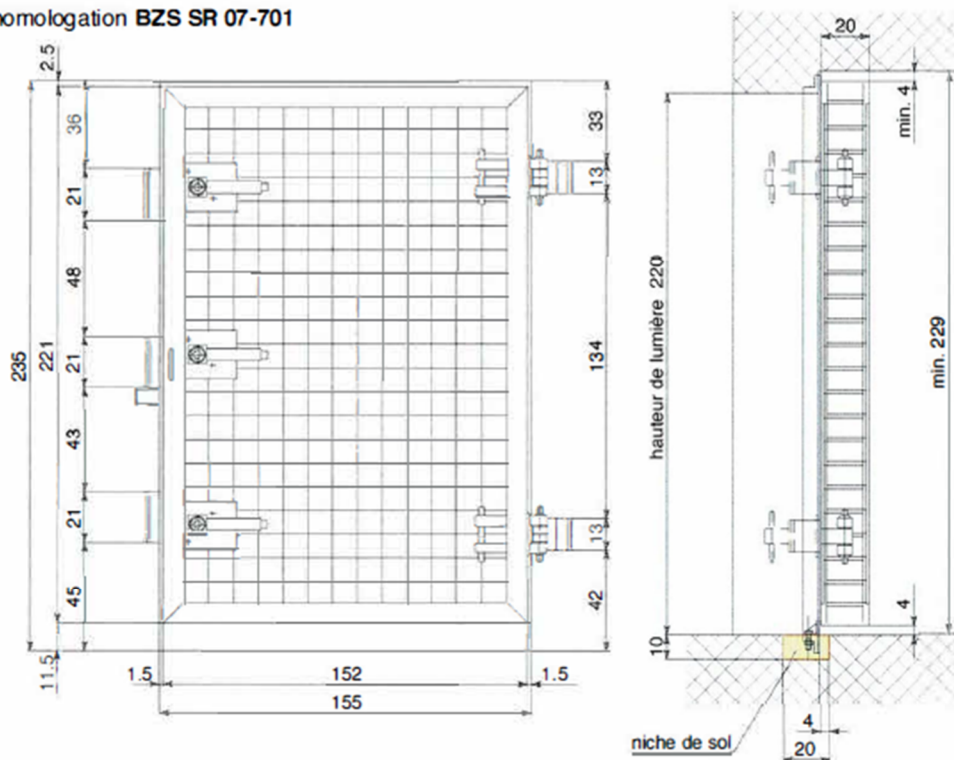


Porte blindée avec seuil amovible PB3 SW 140 x 220 cm

Montage à l'extérieur de l'abri

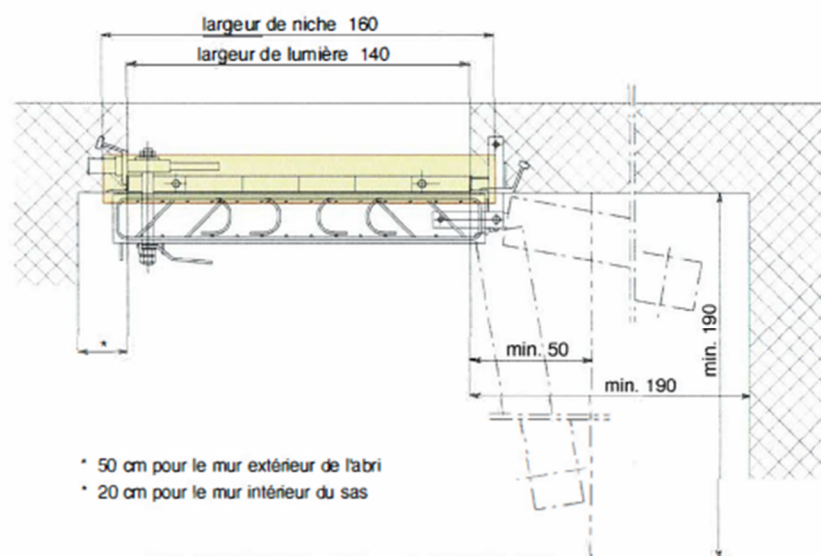
Application: utilisable à gauche et à droite (selon commande)

Numéro d'homologation BZS SR 07-701



Spécifications:

Cadre à sceller en fer cornière avec pattes d'ancrage, porte en profil d'acier muni d'une rainure avec joint en caoutchouc, armature soudée, leviers de fermeture avec blocage, tube pour dispositif d'auto libération, peinture de protection.



Montage: voir ME800167. Qualité du béton: P 250 (300 kg/cm²)

Coulage du béton s'effectue avec la porte fermée, important: Ne pas ouvrir la port avant 3-5 jours !