

Volet blindé

VB

60 x 80 cm

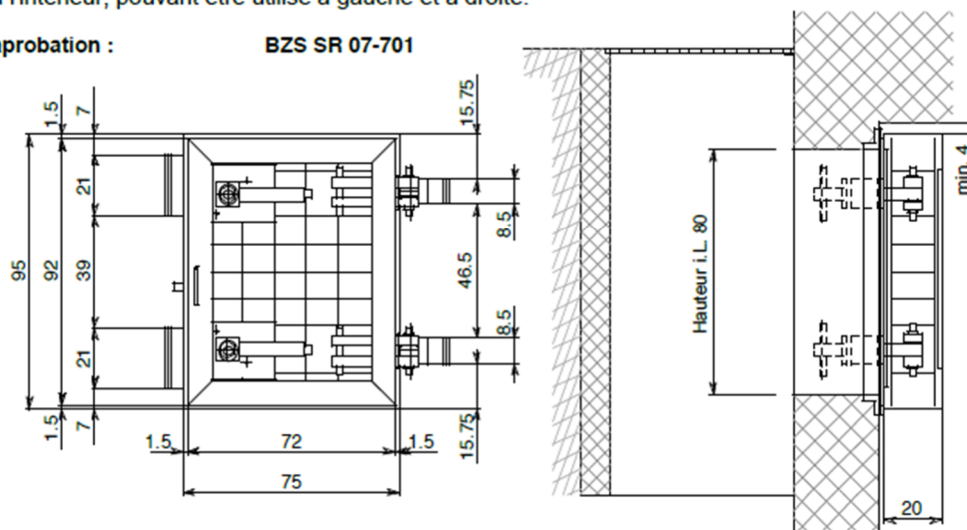
Montage à l'intérieur de l'abri

Application :

Fermeture extérieure pour les sorties de secours des abris avec protection de base et 3 bars. Volet blindé ouverture à l'intérieur, pouvant être utilisé à gauche et à droite.

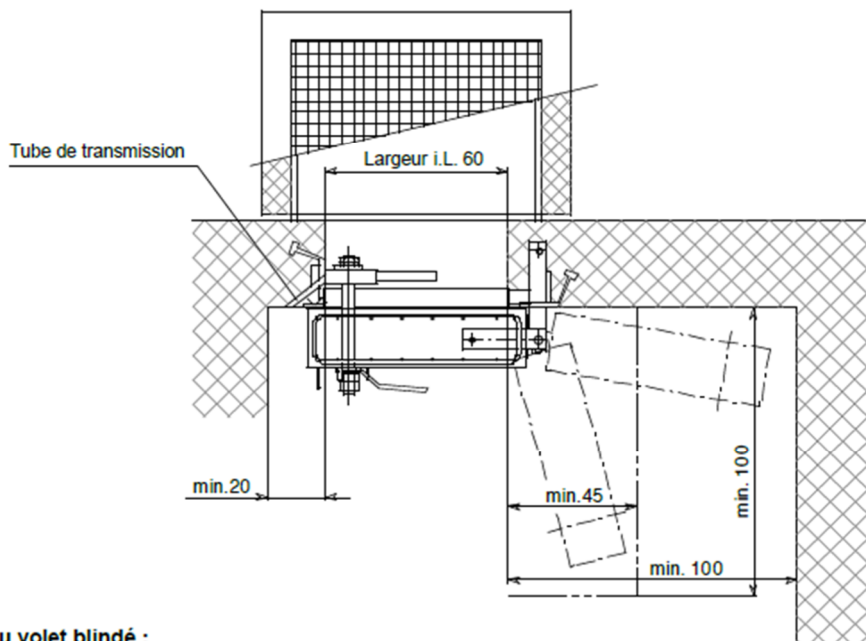
Numéro d'approbation :

BZS SR 07-701



Description :

Volet blindé en profilés d'acier d'angle avec plaques d'ancrage. Contour de la porte avec rainure et caoutchouc d'étanchéité, renfort soudé, serrures à levier avec dispositif de verrouillage, tube de transmission avec insert, apprêt antirouille.



Bétonnage du volet blindé :

Placez le volet conformément à l'instruction ME800167 et coulez le béton en position fermée (les deux leviers fermés). Important : n'ouvrez pas le volet blindé avant 3-5 jours !!

Qualité du béton : P 250 (300 kg/cm²)